



UNI JET

Дифференциальное реле Socomec Resys M40 - брошюра на продукцию. Юниджет

Постоянная ссылка на страницу: <https://www.uni-jet.com/catalog/commutation/oborudovanie-dlya-elektronnoj-zashhityi/socomec-resys-m40.html>





RESYS M40

Дифференциальное реле, тип А
для выключения нагрузки двигателя

Электронная
защита

new



Функции

Реле утечки на землю **RESYS M40** вместе с устройством дистанционного отключения обеспечивают следующие функции:

- защита от непрямого контакта;
- ограничение токов утечки;

Также может применяться в качестве сигнального реле, благодаря специальной функции.

Преимущества

Полная конфигурация

- 2 реле с функцией конфигурации (сигнализация или предсигнализация при 50% $I_{\Delta n}$).
- Настройка $I_{\Delta n}$ от 0,03 до 30 А.
- Время задержки от 0 до 10 с.
- Позитивный или негативный режим конфигурируется пользователем.
- Выбор типа трансформатора.

Точность отключения TRMS

Улучшенная стойкость к случайному переключению.

Мгновенное отображение постоянных утечек тока.

LED-индикатор обеспечивает отображение в реальном времени колебаний токов утечки.

Компактный модульный дизайн

Имея ширину 44 мм, устройство можно легко интегрировать в электротехнический шкаф. Кнопки регулировки защищены крышкой, в то время как на лицевой стороне устройства на дисплее отображается информация.

Улучшенная стойкость к электромагнитным помехам

Устройство имеет новую электронику, которая улучшает электромагнитную совместимость.

Решение для

- > процессы
- > производство
- > нефть, газ, нефтехимия
- > производство электроэнергии

Сильные стороны

- > полная конфигурация
- > точность измерения TRMS (True Root Mean Square - истинное действующее (среднеквадратическое) значение)
- > мгновенное отображение постоянных утечек тока
- > компактный и модульный корпус с LED-индикатором
- > улучшенная стойкость к электромагнитным помехам

Соответствие стандартам

- > IEC 60755
- > IEC 60947-2
- > IEC 60664
- > IEC 61543 A1



Разрешения и сертификация⁽¹⁾



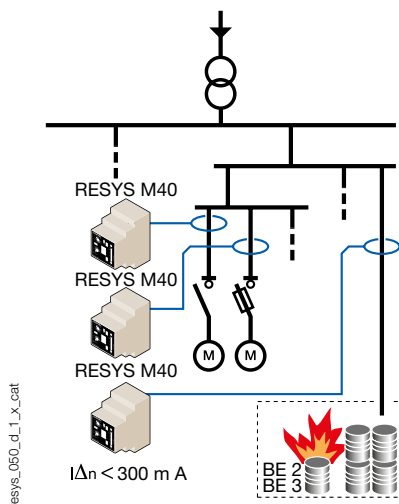
⁽¹⁾ Номера сертифицированных артикулов предоставляются по требованию

Применения

Мгновенное обнаружение повреждения электрической изоляции повышает надежность и предотвращает обрыв сети и, как следствие, аварию.

Защита от опасности огня или взрыва

Использование устройств дифференциальной защиты (с настройкой $I_{\Delta n} \leq 300$ мА) обеспечивает защиту от огня и взрыва, которые образуют токи утечки на землю. Такая защита является обязательной в системах TT, TN и IT.



Передняя панель

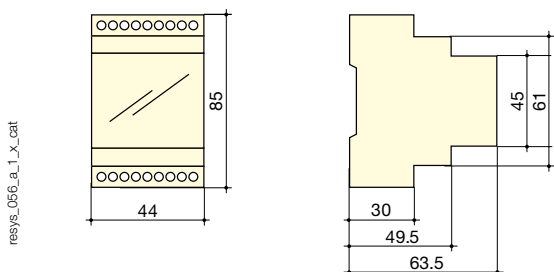


1. Установка $I_{\Delta n}$.
2. Установка задержки времени.
3. Конфигурация микровыключателя (x4).
4. LED-индикатор "ON".
5. Кнопка "RESET".
6. LED-индикатор предупреждения "TRIP".
7. LED-индикатор (% x $I_{\Delta n}$).
8. Кнопка "TEST".

Общие характеристики

- RESYS M40 с 2 конфигурируемыми реле:
 - или 2 сигнальных реле;
 - или 1 сигнальное реле и 1 предсигнальное реле (50% I_n);
- Настройка чувствительности от 0,03 мА до 30 А.
- Время задержки от 0 до 10 с.
- Точность отключения TRMS.
- Мгновенное автоматическое выключение при 30 мА.
- Позитивный или негативный режим конфигурируется пользователем.
- Выбор типа трансформатора.
- Постоянный автоматический тест реле-трансформатор.
- Крышка.

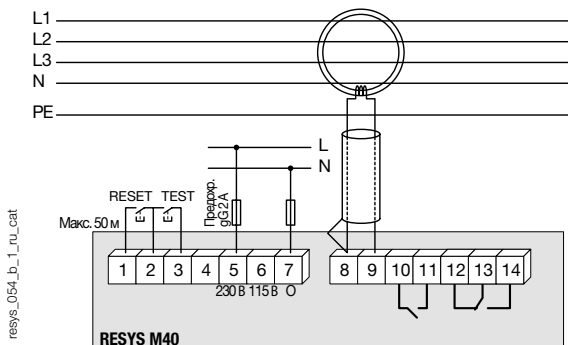
Корпус



Характеристики

Вспомогательный источник питания U_s	
Частота	47...63 Гц
Рабочая зона AC	0,8 ... 1,15 U_s
Рабочая зона DC	0,8 ... 1,05 U_s
Макс. потребление	6 В·А (AC) / 5 Вт (DC)
Изоляция (согласно IEC 60664-1 стандарт)	
Номинальное напряжение изоляции	250 В AC
Номинальное импульсное напряжение	2,5 кВ (115 В AC) / 4 кВ (230/400 В AC)
Степень загрязнения	Класс 3
Значения порога	
Установка $I_{\Delta n}$	0,03 - 0,1 - 0,3 - 0,5 - 1 - 3 - 5 - 10 - 30 А
Точность выключения	- 20 ... - 10 % $I_{\Delta n}$
Частота главной сети	15...400 Гц
Установка времени задержки	0 - 0,06 - 0,15 - 0,30 - 0,50 - 0,80 - 1 - 4 - 10 с
Реле выключения PRE-ALARM	50 % $I_{\Delta n}$
Гистерезис реле PRE-ALARM	20 % $I_{\Delta n}$
Сигнализация	
Режим конфигурации сигнализации	хранение / автоматический сброс
Заводские установки сигнализации	хранение
Сброс	вручную нажатием кнопки / с использованием терминала
Выходные контакты	
Количество контактов	2
Тип контакта ALARM 1	250 В AC - 8 А - 2000 В·А
Тип контакта ALARM 2 или PRE-ALARM	250 В AC - 6 А - 1500 В·А
Рабочий режим ALARM 1	позитивный/негативный ⁽¹⁾
Рабочий режим ALARM 2 или PRE-ALARM	позитивный ⁽¹⁾
Заводские установки рабочего режима ALARM 1	негативный
Заводские установки рабочего режима ALARM 2	позитивный
<small>(1) Негативный режим: реле активировано в случае тревоги / Позитивный режим: реле не активировано в случае тревоги.</small>	
Условия работы	
Рабочая температура	- 20 ... + 55 °C
Температура хранения	- 30 ... + 70 °C

Клеммы и подсоединения



- 1 - 2 - 3: внешние кнопки
- 5 - 6 - 7: дополнительные источники питания U_s
- 8 - 9: подсоединены к дифференциальным трансформаторам SOCOMEC
- 10 - 11: сигнальное реле или предсигнальные выходы
- 12 - 13 - 14: сигнальное реле 1 выход

Примечание: земля не должна проходить через трансформатор тока. Для однофазного использования, только фаза и нейтраль должны проходить через трансформатор тока. Подключение кабеля: для расстояний > 1 м, используйте витую пару между устройством и трансформатором тока. Не присоединяйте экран к земле.

Ссылки

Дополнительный источник питания U_s⁽¹⁾	RESYS M40
115 / 230 В AC	Код заказа
400 В AC	4941 3723 ⁽²⁾
12 ... 125 В DC	4941 3740 ⁽²⁾
	4941 3602 ⁽²⁾

(1) За информацией о других значениях тока: пожалуйста, проконсультируйтесь у нас.

(2) Коды заказа и характеристики закрытых, прямоугольных трансформаторов тока, а также с разъемным сердечником: см. "Трансформаторы тока, тип А" стр. 336.